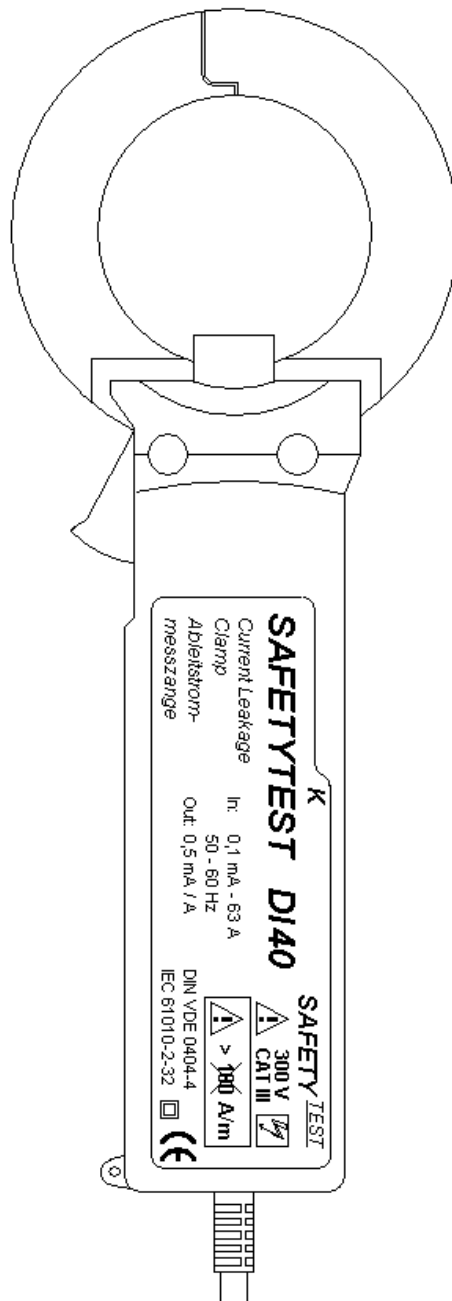


Bedienungsanleitung V.2.2 (de) Ableitstrommesszange SAFETYTEST DI40



Hinweise zu dieser Bedienungsanleitung

Texte, Abbildungen und technische Angaben wurden sorgfältig erarbeitet. Trotzdem sind Fehler nicht völlig auszuschließen. Der Hersteller des Prüfgerätes kann für fehlerhafte Angaben und deren Folgen weder juristische Verantwortung noch irgendeine Haftung übernehmen!

Diese Bedienungsanleitung ist vor dem Gebrauch der Ableitstrommesszange sorgfältig und vollständig durchzulesen!

Warnhinweise und Warnzeichen in der Bedienungsanleitung sowie auf der Ableitstrommesszange sollen besonders vor Risiko oder Gefahr warnen!

Safetytest GmbH, Schnepfenreuther Weg 6, D-90425 Nürnberg
Telefon / Fax: 0911/ 38 49 245, <http://www.safetytest.de>

Nürnberg, November 2005

Warn- und Sicherheitshinweise

Diese Bedienungsanleitung ist vor dem Gebrauch der Ableitstrommesszange sorgfältig und vollständig durchzulesen! Sie enthält wichtige Informationen sowie Hinweise, die für eine sichere Bedienung und Nutzung der Ableitstrommesszange notwendig sind.

Die Ableitstrommesszange Safetytest DI40 wurde nach den Sicherheitsbestimmungen DIN VDE 0404-4, IEC 61010-1 und IEC 61010-2-032 gebaut und geprüft. Das CE-Konformitätszeichen bestätigt die Einhaltung der EMV- und Niederspannungsrichtlinie.

Die Sicherheit der bedienenden Person sowie der Ableitstrommesszange wird nur bei bestimmungsgemäßer Verwendung gewährleistet.

Die Ableitstrommesszange Safetytest DI40 darf nur von einer Elektrofachkraft, einer befähigten Person oder von einer elektrotechnisch unterwiesenen Person unter bestimmungsgemäßer Verwendung benutzt werden (siehe auch Kapitel Begriffe)!

Nachfolgende Symbole weisen den Bediener auf wichtige Informationen und Hinweise, die für eine sichere Bedienung und Nutzung der Ableitstrommesszange notwendig sind, hin.



Dieses Warnsymbol soll in der Bedienungsanleitung sowie auf der Ableitstrommesszange vor Fehlbedienung warnen!



Dieses Warnsymbol soll in der Bedienungsanleitung besonders vor Risiko oder Gefahr bei Fehlbedienung warnen!

Bei Missachtung können schwere Verletzungen bis hin zum Tod folgen!



Dieses Warnsymbol soll in der Bedienungsanleitung sowie auf der Ableitstrommesszange besonders vor Risiko oder Gefahr bei Fehlbedienung warnen! Bei Missachtung können schwere Verletzungen bis hin zum Tod folgen!

Die Ableitstrommesszange darf bei bestimmungsgemäßer Anwendung, unter Berücksichtigung der Messkategorie, auch unisolierte Leiter umfassen.



> ~~100~~ A/m

Dieses Warnsymbol auf der Ableitstrommesszange soll auf die Empfindlichkeit gegen externe Magnetfelder hinweisen.

Der Grenzwert des Magnetfeldes darf einer Feldstärke von 100 A/m nicht übersteigen, das entspricht der Einsatzklasse 1.

Inhaltsverzeichnis

	Titelseite
	Hinweise zu dieser Bedienungsanleitung
	Warn- und Sicherheitshinweise
1	Anwendung
2	Begriffe
3	Bedienung
4	Pflege und Wartung
5	Kalibrierung
6	Support
7	Gewährleistung
8	Technische Daten
9	Messgeräte und Zubehör

1

Anwendung

Mit dieser Ableitstrommesszange können unterbrechungsfreie Messungen von Wechselströmen durch Umschließen eines Stromleiters von 0,1 mA bis 63 A bei bestimmungsgemäßer Verwendung in Stromkreisen der Messkreiskategorie III bis 300 V, z. B. innerhalb einer Gebäudeinstallation zwischen Außenleiter und Erde oder der Messkreiskategorie II bis 600 V, z. B. an Betriebsmitteln, durchgeführt werden.

2

Begriffe

Ableitstrommesszange

Eine Ableitstrommesszange ist eine Stromsonde für die Messung von Ableitströmen ohne den Strompfad des Messkreises zu unterbrechen. Sie muss die Messung von Ableitströmen nach dem direkten Messverfahren oder nach dem Differenzstromverfahren ermöglichen.

Das Messergebnis der Ableitstrommesszange muss den Frequenzgang der Prüfschaltung A1 nach DIN EN 61010-1 (VDE 0411-1):2002-08, Anhang A, berücksichtigen. Deshalb darf diese Ableitstromzange nur mit anzeigenden Messinstrumenten betrieben werden, welche dem Frequenzgang nach DIN EN 61010-1 (VDE 0411-1):2002-08, Anhang A, entsprechen!

Backen

Die Teile einer Ableitstrommesszange, die den Leiter während der Messung umfassen, siehe Bild 3 (1).

Joch

Das Teil einer Ableitstrommesszange zur Aufnahme des Magnetfeldes, das um den zu messenden Leiter gelegt wird. siehe Bild 3 (2).

Bestimmungsgemäße Verwendung

Diejenige Verwendung, für die das technische Erzeugnis nach Angaben (Betriebs- bzw. Bedienungsanleitung) des Herstellers geeignet ist.

Zur bestimmungsgemäßen Verwendung gehören auch die Einhaltung der vorgesehenen Betriebs-, Wartung- und Instandhaltungsbedingungen sowie die Berücksichtigung von voraussehbarem Fehlverhalten.

In der Regel setzt die bestimmungsgemäße Verwendung normale Bedingungen voraus, weil die Betriebs- bzw. Bedienungsanleitungen vor dem Betrieb des Geräts unter nicht normalen Bedingungen warnen.

Messunsicherheit

Ist die spezifizierte Differenz zwischen dem vom Messgerät angezeigten Wert (Messwert) und dem tatsächlichen Wert (richtiger Wert, Istwert) der Messgröße bei Nennbedingungen.

Eigenunsicherheit

Messunsicherheit (Messfehler) eines Messgerätes beim Betrieb unter Referenzbedingungen.

Elektromagnetische Verträglichkeit

Jeder elektrische Stromfluss erzeugt elektromagnetische Felder, die in anderen elektrischen Leitern einen Stromfluss und Störungen verursachen können. Um diese Störungen zu vermeiden und so klein wie möglich zu halten wurde die Europäische EMV- Richtlinie 89/336/EWG für die elektromagnetische Verträglichkeit geschaffen.

Elektromagnetische Verträglichkeit ist die Fähigkeit einer elektrischen Einrichtung in ihrer elektromagnetischen Umgebung zufrieden stellend zu funktionieren, ohne diese Umgebung, zu der auch andere Einrichtungen gehören, unzulässig zu beeinflussen.

Fremdfeldempfindlichkeit

Einflusseffekt eines magnetischen Fremdfeldes zur Bestimmung der Einsatzklassen (DIN EN 60051-9).

Einsatzklassen

Auf Grund der Empfindlichkeit bezüglich niederfrequenter Magnetfelder mit Frequenzen von 15 Hz bis 400 Hz werden die Stromsonden in 3 Einsatzklassen eingeteilt. Stromsonden aller Einsatzklassen müssen an für den Bedienenden deutlich sichtbarer Stelle ein umrandetes Piktogramm (Bild 1) tragen, welches das entsprechende Symbol nach DIN EN 61010-1 (VDE 0411-1):2002-08 aufweist und vor dem Überschreiten der zulässigen Grenze des externen magnetischen Feldes warnt.

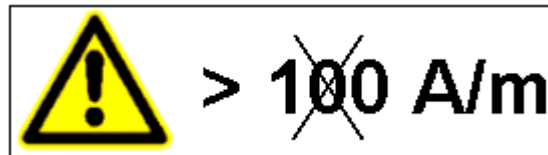


Bild 1, Warnsymbol für max. zulässige Feldstärke bis 100 A/m, das entspricht der Einsatzklasse 1.

Einsatzklasse 1

Stromsonden der Einsatzklasse 1 müssen für den Einsatz in niederfrequenten externen Magnetfeldern, insbesondere im Frequenzbereich von 15 bis 400 Hz, bis zu einer Feldstärke von 100 A/m geeignet sein. Der Grenzwert des Magnetfeldes muss auf der Ableitstromzange durch ein entsprechendes Warnsymbol ersichtlich sein

Einsatzklasse 2

Stromsonden der Einsatzklasse 2 müssen für den Einsatz in niederfrequenten externen Magnetfeldern, insbesondere im Frequenzbereich von 15 bis 400 Hz, bis zu einer Feldstärke von 30 A/m geeignet sein. Der Grenzwert des Magnetfeldes muss auf der Ableitstromzange durch ein entsprechendes Warnsymbol ersichtlich sein.

Einsatzklasse 3

Stromsonden der Einsatzklasse 3 müssen für den Einsatz in niederfrequenten externen Magnetfeldern, insbesondere im Frequenzbereich von 15 bis 400 Hz, bis zu einer Feldstärke von 10 A/m geeignet sein. Der Grenzwert des Magnetfeldes muss auf der Ableitstromzange durch ein entsprechendes Warnsymbol ersichtlich sein.

Elektrofachkraft / befähigte Person / unterwiesene Person

Nur qualifizierte Personen dürfen eine Ableitstrommesszange benutzen und damit messen. Qualifizierte Personen in diesem Sinne sind:

Elektrofachkraft

ist eine Person mit geeigneter fachlicher Ausbildung, Kenntnissen und Erfahrung, sodass sie Gefahren die von der Elektrizität ausgehen kann erkennen und vermeiden kann.

[IEV 826-09-01 modifiziert]

Befähigte Person

ist eine Person, die durch ihre Berufsausbildung, ihre Berufserfahrung und ihre zeitnahe berufliche Tätigkeit über die erforderlichen Fachkenntnisse zur Prüfung der Arbeitsmittel verfügt. [Betriebssicherheitsverordnung (BetrSichV)]. Die befähigte Person unterliegt bei ihrer Prüftätigkeit keinen fachlichen Weisungen und darf wegen dieser nicht benachteiligt werden.

Elektrotechnisch unterwiesene Person

ist eine Person, die durch Elektrofachkräfte ausreichend unterrichtet wurde, sodass sie Gefahren vermeiden kann, die von der Elektrizität ausgehen können. [IEV 826-09-02, modifiziert]

Feldstärke

Die **Feldstärke** bezeichnet die Stärke eines **elektrischen**, **magnetischen** oder sonstigen räumlich verteilten Feldes an einem gegebenen Punkt im Raum. Die Feldstärke ist häufig ein Vektor und wird durch Richtung und Betrag berechnet. Bekannte Felder sind das **elektrische Feld** und das **magnetische Feld**.

Elektrische Feldstärke

Die elektrische Feldstärke hat das Formelzeichen ***E*** und die Einheit *Volt pro Meter*, **V/m**. Sie ist umso größer, je größer die Spannung (V) zwischen den geladenen Körpern und je kleiner der Abstand (m) der geladenen Körper voneinander ist. **$E = U/L$ [V/m]**

Frequenznachbildung des menschlichen Körpers

Messanordnung für Gleichstrom und sinusförmigen Wechselstrom nach IEC 61010-1, Anhang A. Diese Messschaltung (Tiefpass) verhindert, dass Ableitströme im hohen Frequenzbereich (ab ca. 1.000 Hz) gemessen werden. Der Mensch reagiert besonders empfindlich auf Ableitströme im Niederfrequenzbereich (unter 1.000 Hz).

Kalibrierung / Justieren

Was bedeutet Kalibrieren?

Kalibrieren bedeutet, dass die Abweichung der Anzeige des Messgeräts vom richtigen Wert der Messgröße ermittelt wird. Dabei legt man dem Gerät ein Objekt mit bekannten Maßen vor, ein so genanntes Normal und bestimmt die Abweichung der Anzeige vom bekannten Maß. Das Ergebnis und die zugehörige Messunsicherheit werden in einem Kalibrierschein festgehalten. Bei der Kalibrierung werden keine Veränderungen (Justierung) an der Messeinrichtung vorgenommen.

Kalibrieren bedeutet somit nichts anderes als das Feststellen der Abweichung der Anzeige eines Messwertes vom wahren Wert.

Warum regelmäßig Kalibrieren?

- Forderung lt. DIN EN ISO 9000 ff.
- durch unrichtige Messergebnisse Gefährdungen verhindern
- garantieren reproduzierbare Messungen
- Akzeptanz von Prüfprotokollen und Messergebnissen

Was bedeutet Justieren?

In der Messtechnik wird beim **Justieren** ein Messmittel (Messgerät, Messadapter, usw.) so eingestellt oder abgeglichen, dass der Mess- bzw. Anzeigewert so wenig wie möglich vom richtigen Wert abweicht. Danach erfolgt in der Regel eine Kalibrierung.

Magnetisches Feldstärke

Jeder elektrische Strom erzeugt ein magnetisches Feld.

Das Magnetfeld ist umso größer, je höher der Strom ist.

Die magnetische Feldstärke hat das Formelzeichen **H** und die Einheit *Ampere pro Meter*, **A/m**. Sie ist bei gleicher Durchflutung (θ) umso größer, je kleiner die mittlere Feldlinienlänge (m) ist.

$$H = \theta/L \text{ [A/m]}$$

Messkreiskategorien

Messstromkreise unterliegen der Belastung durch die Arbeitsspannungen und der transienten Belastungen (Überspannungen) der Stromkreise mit denen sie verbunden sind. Wenn der Messstromkreis zu einer Messung am Netz benutzt wird, können die transienten Belastungen durch den Ort innerhalb der Installation, an dem die Messung durchgeführt wird, eingeschätzt werden. Wenn der Messstromkreis dazu benutzt wird, irgendein anderes Signal zu messen, müssen die transienten Belastungen durch den Benutzer so berücksichtigt werden, dass sie die Fähigkeiten und Grenzen des Messgerätes nicht überschreiten. Die Stromkreise werden in Messkreiskategorien CAT I, CAT II, CAT III und CAT IV eingeteilt. Das Messgerät darf nur in der dafür zugelassenen oder der darunter liegenden Kategorien eingesetzt werden.

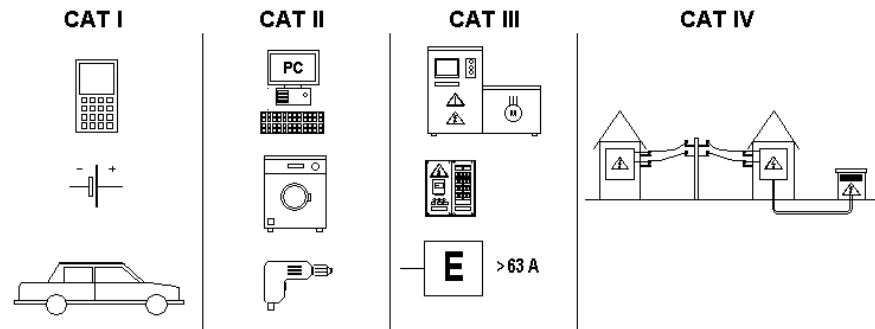


Bild 2, Messkreiskategorien

Beispiele:

CAT I:

- Batteriegeräte,
- Geräte mit intern gegen Überspannungen abgesicherten Stromkreisen,
- vom Netz abgetrennte Schaltkreise,
- Elektronische Schaltkreise mit entsprechender Versorgung

CAT II:

- Hausgeräte,
- Betriebsmittel,
- Schalter, Leuchten, Steckdosen, usw. im Gebäude

CAT III:

- Zähler, Schalttafeln, Prüftafeln,
- Maschinen,
- Betriebsmittel mit großer Energie

CAT IV:

- Versorgungsleitungen zum Gebäude,
- Freileitungen, Erdkabel

Messkreiskategorie I (CAT I)

Messkreiskategorie I ist für Messungen an Stromkreisen, die elektrisch nicht direkt mit dem Netz verbunden sind, vorgesehen. In diesen Stromkreisen können nur geringe Überspannungen auftreten. Beispiele sind Messungen an Stromkreisen, die nicht vom Netz abgeleitet sind.

Messkreiskategorie II (CAT II)

Messkreiskategorie II ist für Messungen an Stromkreisen, die elektrisch direkt mit dem Niederspannungsnetz verbunden sind, vorgesehen. In diesen Stromkreisen können Überspannungen auftreten.

Beispiele sind Messungen an Haushaltgeräten, tragbaren Werkzeugen und ähnlichen Geräten.

Messkreiskategorie III (CAT III)

Messkreiskategorie III ist für Messungen in der Gebäudeinstallation vorgesehen. In diesen Stromkreisen können größere Überspannungen auftreten.

Messkreiskategorie IV (CAT IV)

Messkreiskategorie IV ist für Messungen an der Quelle der Niederspannungsinstallation vorgesehen. In diesen Stromkreisen können erhebliche Überspannungen auftreten.

Referenzbedingungen

Einflussgrößen, bei deren Vorhandensein die geringsten für das Messgerät angegebenen bzw. festgelegten Messunsicherheiten (Messfehler) gelten.

Schutzart

Entsprechend IEC364-5-51 (VDE 0100 Teil 510) müssen die charakteristischen Eigenschaften der Betriebsmittel durch eine Schutzart oder durch eine Konformitätsprüfung bestimmt sein. Die elektrischen Betriebsmittel müssen unter Berücksichtigung der äußeren Einflüsse so ausgewählt und errichtet werden, dass ihr bestimmungsgemäßer Betrieb und auch die Zuverlässigkeit der Schutzmaßnahmen sichergestellt ist.

Schutz gegen Fremdkörper und Staub

Nicht vorhanden	IP0X
Fremdkörper > 50 mm =	IP1X
Fremdkörper > 12 mm =	IP2X
Fremdkörper > 2,5 mm =	IP3X
Fremdkörper > 1 mm =	IP4X
Keine Staubablagerung =	IP5X
Kein Staubeintritt =	IP6X

Schutz gegen Nässe

Nicht vorhanden	IPX0
Tropfwasser senkrecht =	IPX1
Tropfwasser schräg =	IPX2
Sprühwasser =	IPX3
Spritzwasser =	IPX4
Strahlwasser =	IPX5
Starkes Strahlwasser =	IPX6
Zeitweiliges Untertauchen (wasserdicht) =	IPX7
Dauerndes Untertauchen (druckwasserdicht) =	IPX8

Schutzklassen

Möglichkeit der Klassifizierung elektrischer Geräte nach der Art der Schutzmaßnahme gegen elektrischen Schlag, die bei ihnen vorrangig wirksam wird oder bei ihrem Anschluss an eine elektrische Anlage wirksam werden kann.

Schutzklasse I

Geräte mit einem Schutzleiter. Die Schutzmaßnahme gegen elektrischen Schlag beruht auf der Verbindung des Schutzleiters mit dem Schutzleiter der Versorgungsanlage. Alle leitenden berührbare Teile sind in der Regel mit dem Schutzleiter verbunden. Sind jedoch berührbare leitende Teile nicht an den Schutzleiter angeschlossen, muss deren Schutzmaßnahme gegen elektrischen Schlag durch eine doppelte/verstärkte Isolierung (Schutzisolierung) oder sichere Strombegrenzung zwischen diesen Teilen und den aktiven Teilen

erreicht werden.

Schutzklasse II

Geräte, bei denen die aktiven Teile vollständig von einer isolierenden Hülle (isolierender Körper mit doppelter oder verstärkter Isolierung) umgeben sind.

Diese Hülle (Körper) gewährleistet den Schutz gegen einen elektrischen Schlag für die den Körper berührenden Personen. Zum Körper gehören auch die möglicherweise vorhandenen berührbaren leitenden Teile.

Geräte der Schutzklasse II haben möglicherweise auch einen Anschlussstecker mit Schutzkontakt und einen Schutzleiter in der Anschlussleitung, der jedoch nicht an ein Teil im Inneren des Gerätes, auch nicht an Klemmen, Lötstützpunkten o. ä. angeschlossen sein darf.

Schutzklasse III

Geräte, bei denen ausschließlich Schutzkleinspannungen zur Anwendung kommen.

Verschmutzungsgrad

Verschmutzungen sind Anlagerungen fester, flüssiger oder gasförmiger (ionisierte Gase) Fremdstoffe, welche zu einer Verringerung der Durchschlagfestigkeit oder des Oberflächenwiderstandes führen können. Zur Ermittlung von Abständen werden Verschmutzungsgrade festgelegt:

Verschmutzungsgrad 1

Es tritt keine oder nur trockene, nicht leitfähige Verschmutzung auf. Diese Verschmutzung hat keinen Einfluss.

Verschmutzungsgrad 2

Es tritt üblicherweise nur nicht leitfähige Verschmutzung auf. Gelegentlich muss jedoch mit vorübergehender Leitfähigkeit durch Betauung gerechnet werden. Einsatzorte sind Labor, Industrie, o. ä.

Verschmutzungsgrad 3

Es tritt eine leitfähige Verschmutzung auf oder es entsteht eine trockene, nicht leitfähige Verschmutzung, die jedoch durch die zu erwartende Kondensation leitfähig wird. Unter dieser Bedingung sind die Geräte üblicherweise so geschützt, dass sie Sonnenlicht, Niederschlag und Winddruck nicht direkt ausgesetzt sind, jedoch werden weder Temperatur noch Feuchte geregelt. Einsatzorte sind z. B. Baustellen, Schwerindustrie, Schifffahrt, o. ä.

3

Bedienung

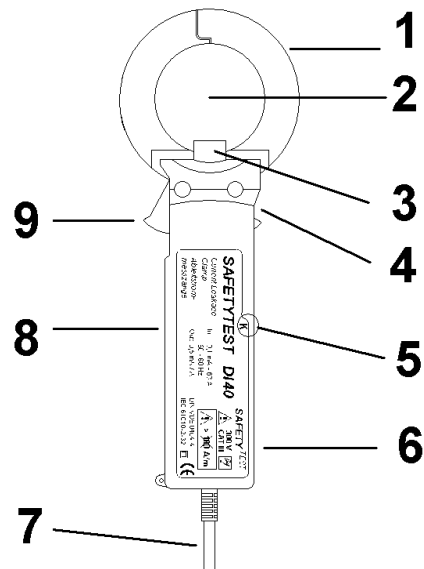


Bild 3

- | | |
|---|--|
| 1 | Backen (Stromsonde) |
| 2 | Joch |
| 3 | Schutzbügel |
| 4 | Griffmulde |
| 5 | Kennzeichen „K“ für phasenrichtiges Messen |
| 6 | Handgriff |
| 7 | Anschlussleitung |
| 8 | Typenschild |
| 9 | Öffnungstaste |

Sicherheitshinweise

Warnhinweise und Warnzeichen auf der Ableitstrommesszange und in dieser Bedienungsanleitung sollen besonders vor Risiko oder Gefahr warnen! Siehe auch Kapitel Warn- und Sicherheitshinweise!

Messvorbereitung allgemein



- Es sind die entsprechenden Vorsichtsmaßnahmen gegen einen elektrischen Schlag zu beachten!
- Die Ableitstrommesszange muss intakt, sauber und trocken sein.
- War die Ableitstrommesszange starken Temperaturschwankungen ausgesetzt, sodass sich auf ihr ein Feuchtigkeitsfilm niedergeschlagen hat, muss sich die Ableitstrommesszange vor dem Einsatz ausreichend akklimatisiert haben!
- Die Backen Bild 4 (1) der Ableitstrommesszange müssen sich ohne Kraftaufwand schließen lassen. Die Metalllamellen Bild 4 (2) dürfen nicht verbogen oder beschädigt sein!
- Eventuell vorhandene Fremdfeldeinflüsse beachten!
- Das komplette Zangengehäuse sowie Anschlussleitung mit Anschlussstecker dürfen nicht beschädigt sein.

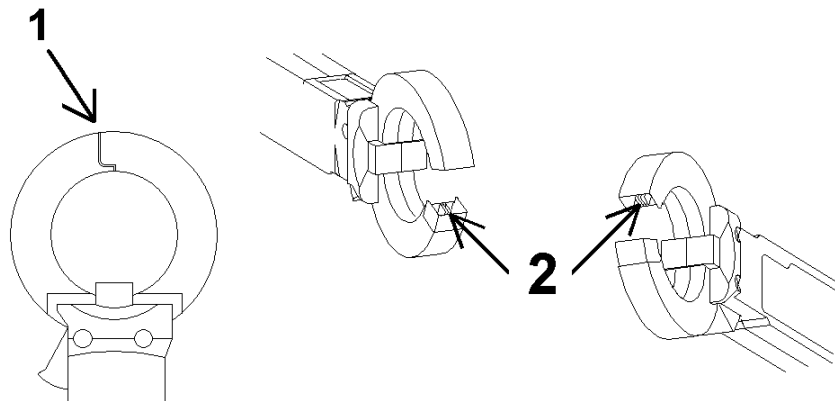


Bild 4

- 1 Backen der Ableitstrommesszange geschlossen
- 2 Hochwertige, empfindliche Metalllamellen

Ableitstrommesszange an ein Messgerät anschließen



Die Ableitstrommesszange muss immer zuerst an einen Stromeingang eines Messgeräts oder an einen Messadapter, siehe Bild 5, angeschlossen werden bevor sie einen stromdurchfließenden Leiter umfasst!

ACHTUNG! Der Frequenzgang der Strommesseinrichtung muss dem der Prüfschaltung A1 nach DIN EN 61010-1 (VDE 0411-1):2002-08, Anhang A, entsprechen!

Ableitstrommesszange an das Prüfgerät MPT oder MPT-S anschließen



Die Ableitstrommesszange muss über den Messadapter MPT (optional) angeschlossen werden. An dem Messadapter MPT oder MPT-S können außerdem noch 3 Strommesszangen sowie 3 NiCr-Temperaturfühler, angeschlossen werden, siehe Bild 5. **ACHTUNG!**

Prüfung des Fremdfeldeinflusses



Vor dem Messen müssen eventuell vorhandene Fremdfeldeinflüsse bei angeschlossener Ableitstrommesszange kontrolliert werden, ohne dabei einen Leiter zu umschließen. Der vom Messgerät angezeigte Messwert muss kleiner als die angegebene Eigenunsicherheit sein. Ist dies nicht der Fall, ist die Messung an einem anderen magnetfeldarmen Ort zu wiederholen.

Beispiel: Die Ableitstrommesszange um den zu messenden Leiter schließen. Achtung, die Backen der Ableitstrommesszange müssen vollständig geschlossen sein! Jetzt darauf achten, dass noch kein Strom durch den Leiter fließt. In diesem Zustand sollte normalerweise kein Strom angezeigt werden.

Leiter umschließen



Vor dem Messen der Stromaufnahme muss die Ableitstrommesszange den oder die einzelnen Stromleiter vollständig umfassen. Dazu muss mit dem Daumen die Öffnungstaste Bild 3 (9) betätigt werden.



ACHTUNG!

- Die Finger dürfen dabei die Griffmulde Bild 3 (4) nicht überschreiten, da sonst wird der Sicherheitsabstand zum stromführenden Leiter nicht eingehalten wird!
- Beim Umgreifen des Leiters muss darauf geachtet werden, dass der Leiter sich möglichst in der Mitte des Jochs Bild 3 (2) befindet und die Backen keine Leiter quetschen!

- Beim Schließen müssen sich die Zangenbacken Bild 4 (1) ohne Kraftaufwand schließen, da sonst die Metalllamellen Bild 4 (2) beschädigt werden können.
- Wenn die Ableitstrommesszange nicht komplett geschlossen ist, kommt es zu Fehlmessungen.
- Eventuell vorhandene Fremdfeldeinflüsse können das Messergebnis beeinflussen und es kommt dann ebenfalls zu Fehlmessungen!

Messungen durchführen

Wurden alle die in diesem Kapitel beschriebenen Vorbereitungen für die Messung mit Ableitstrommesszange beachtet und befolgt, kann die Strommessung bestimmungsgemäß durchgeführt werden, siehe auch Schaltungsbeispiele, Bild 5.

Ableitstrommesszange entfernen



Um eine Gefährdung auszuschließen, muss die Ableitstrommesszange immer zuerst vom stromdurchflossenen Leiter entfernt werden! Erst dann dürfen die Anschlussstecker der Ableitstrommesszange vom Messgerät entfernt werden!

4

Pflege und Wartung

Die Ableitstrommesszange bedarf keiner besonderen Wartung. Sie darf nur im nicht angeschlossenen Zustand gereinigt werden!

ACHTUNG!



- In Ausnahmefällen dürfen die empfindlichen Metalllamellen in der Ableitstrommesszangenbacke mit einem feinen, weichen und trockenen Pinsel vorsichtig gesäubert werden. Niemals mit harten Werkzeugen die Metalllamellen berühren!
- Für die Reinigung keine scharfen Reiniger oder Lösungsmittel verwenden!
- Die Ableitstrommesszange darf nur im trockenen Zustand gelagert und verwendet werden!
- Die Ableitstrommesszange muss vor jedem Einsatz bezüglich ihrer sicheren Verwendung sorgfältig geprüft werden!
- Eine regelmäßige Wiederholungsprüfung, z. B. nach DIN VDE 0702-1 wird empfohlen. Die Prüfzeiten für die Ableitstrommesszange sind von einer verantwortlichen Elektrofachkraft bzw. einer befähigten Person, unter Berücksichtigung des Einsatzes, festzulegen.

Schaltungsbeispiele

ACHTUNG! Nachfolgende Warnhinweise beachten!

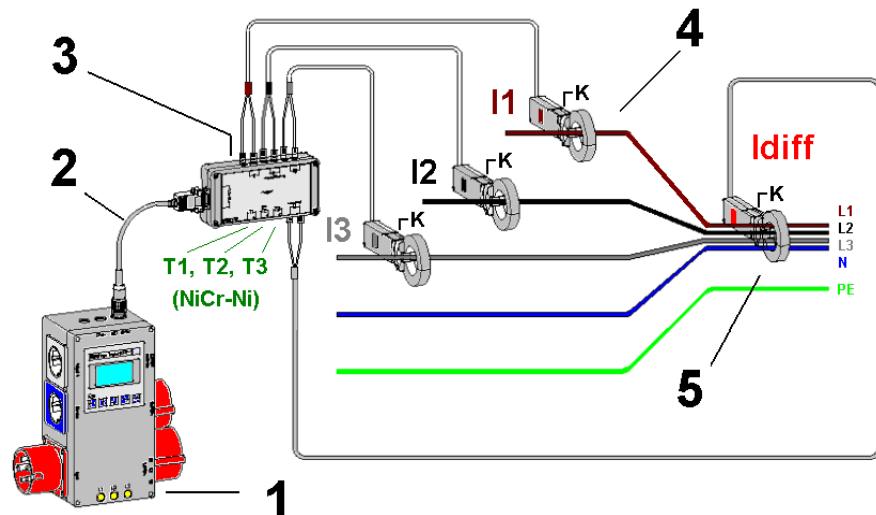
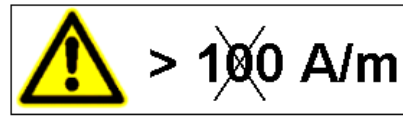


Bild 5

- 1 Prüfgerät MPT oder MPT-S
- 2 Verbindungskabel
- 3 Messadapter zum Anschluss für die Strommesszangen sowie Temperaturfühler
- 4 3 x Strommesszangen CV40
- 5 1 x Ableitstrommesszange DI40

ACHTUNG! Der Frequenzgang der Strommesseinrichtung für die Ableitstrommesszange muss dem der Prüfschaltung A1 nach DIN EN 61010-1 (VDE 0411-1):2002-08, Anhang A, entsprechen!

Die Prüfgeräte Multiphasetester MPT und MPT-S berücksichtigen diesen geforderten Frequenzgang bereits.

Bei den nachfolgenden Schaltungsbeispielen müssen die Messgeräte ebenfalls den geforderten Frequenzgang berücksichtigen!

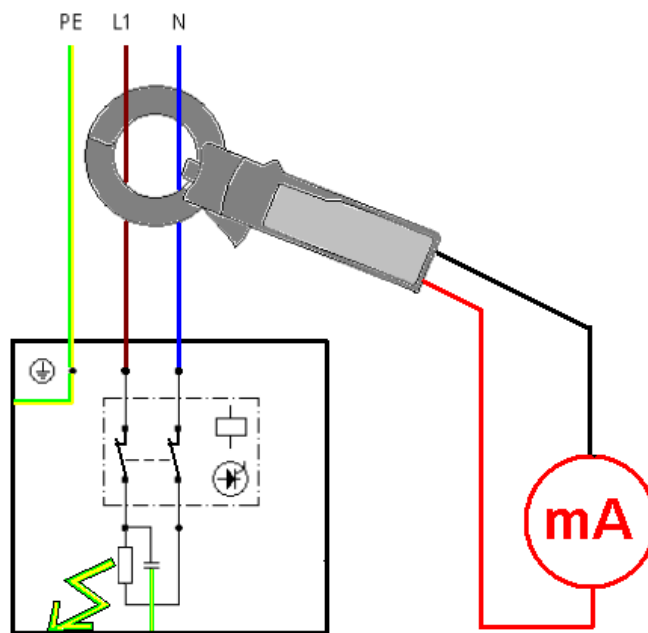


Bild 6, Methode Differenzstrommessung,
parallele Erdverbindungen haben keinen Einfluss auf
das Messergebnis
**ACHTUNG! Das Messgerät muss den
Frequenzgang nach DIN EN 61010-1 (VDE 0411-1)
berücksichtigen!**

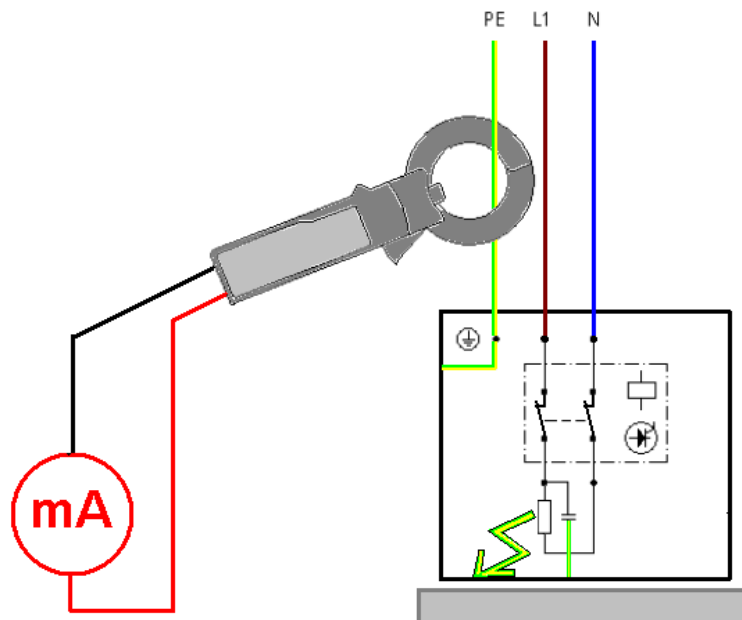


Bild 7, direkte Messmethode,
Prüfling isoliert und darf keine parallelen
Erdverbindungen haben!
**ACHTUNG! Das Messgerät muss den
Frequenzgang nach DIN EN 61010-1 (VDE 0411-1)
berücksichtigen!**

5 Kalibrierung



Die Ableitstrommesszange muss regelmäßig durch den Hersteller oder durch eine von ihm autorisierte Servicestelle kalibriert werden. Empfohlen wird eine jährliche Kalibrierung. Bei sorgfältiger und seltener Verwendung und regelmäßiger Wiederholungsprüfung (Sichtprüfung, Sicherheitsprüfung, Funktionsprüfung durch Vergleichsmessungen) darf eine Elektrofachkraft unter ihrer eigenen Fachverantwortung auch einen Kalibrierintervall von bis 3 Jahren festlegen.

6 Support

Sollten bei der Ableitstrommesszange, bei bestimmungsgemäßer Verwendung Funktionsfehler auftreten, so bietet der Hersteller oder eine von ihm autorisierte Servicestelle, kostenlosen Support.

7 Gewährleistung

Für die Ableitstrommesszange Safetytest DI40 übernimmt der Hersteller eine Gewährleistung für eine fehlerfreie Ausführung und einwandfreie Materialqualität unter bestimmungsgemäßer Verwendung (Lager- und Betriebsbedingungen) für einen Zeitraum von 12 Monaten.

8

Technische Daten Ableitstrommesszange

Messbedingung

Messbereich: 0,1 mA bis 40 A

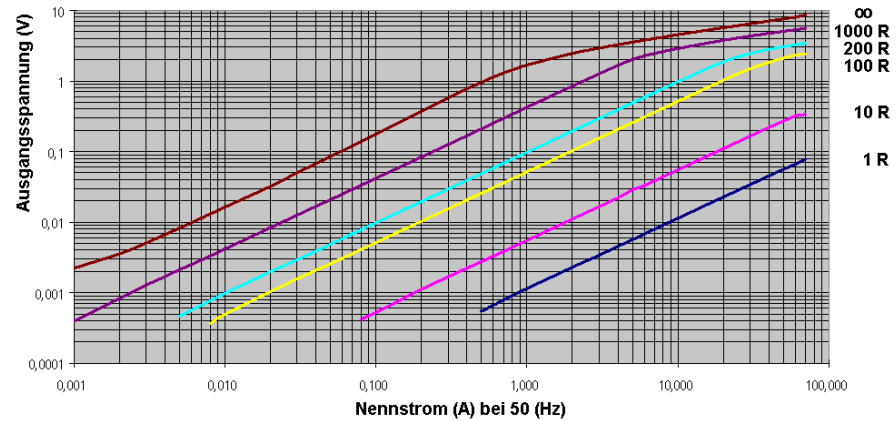
Stromausgang: 0,5 mA/A

Frequenz: 50 – 5.000 Hz

Eigenunsicherheit: 5 % vom Messwert

Referenzbedingungen: Temperatur 21 °C – 25 °C, Feuchte 45 % bis 55 %, Kurvenform: Sinus.

Ausgangscharakteristik:



Elektrische Sicherheit

Schutzklasse: II (schutzisoliert durch durchgängige, doppelte bzw. verstärkte Isolierung)

Verschmutzungsgrad: 2

Messkreiskategorie nach EN 61010: CAT III, 300 V, CAT II, 600 V

Fremdfeldempfindlichkeit: max. 100 A/m, Einsatzklasse 1

Elektromagnetische Verträglichkeit: EN 61326

Schutzart: IP 40

Mechanische Daten

Außenmaße: 62 mm x 28 mm x 172 mm

Zangenjoch: 40 mm

Backenöffnung: 25 mm

Anschlussleitung: 1,3 m

Anschlüsse: 2 x 4 mm berührungsgeschützte Anschlussstecker schwarz / rot

Gewicht: ca. 200 g

9	Messgeräte und Zubehör	Bestell-Nr.
	Prüfgerät Multiphasetester MPT – 0701 für die Prüfungen nach VDE 0701, VDE 0702, BGV A3 und Betriebssicherheitsverordnung (BetrSichV)	6264420
	Prüfgerät Multiphasetester MPT-S – 0701 für die Prüfungen nach VDE 0701, VDE 0702, BGV A3 und Betriebssicherheitsverordnung (BetrSichV). Prüfungen an Prüflingen mit oder ohne N-Leiter sowie Nennspannungen von 120 – 230 V AC	6448450
	Messadapter für die Prüfgeräte MPT und MPT-S zum Anschluss für Stromzangen, Ableitstrommesszangen und Temperaturfühler	6733020
	Verbindungskabel für Messadapter MPT	6733030
	Strommesszange CV 40 für die Messung der Stromaufnahme	6696440
	Ableitstrommesszange DI 40 für die Messung von Ableitströmen	6733040
	Messleitung mit Prüfspitze, rot	6462200
	Messleitungen mit Prüfspitze, gelb	6462210
	Messleitung Verbindungskabel, rot	6462220
	Messleitung Verbindungskabel, gelb	6462240
	Prüfklemme, rot	6462250
	Prüfklemme, gelb	6462260
	Messbürste für die Messungen des Schutzleiterwiderstandes und Berührungsstromes an berührbaren leitfähigen Teilen	6462270