

## Bedienungsanleitung

### Multimeter Safetytest DMM 60

#### Analog-Digital Multimeter:

- DC und AC TRMS Messungen für Strom und Spannung
- Strommessung über Stromzange
- Widerstandsmessung, Kapazitätsmessung, Diodenmessung
- Mit Buchsenverriegelung



Bild 1

## **Alle Rechte vorbehalten.**

Die in dieser Dokumentation veröffentlichten Texte, Pläne, Zeichnungen und Illustrationen sind urheberrechtlich geschützt. Ihre auch auszugsweise Vervielfältigung und Verbreitung ist grundsätzlich nur mit schriftlicher Zustimmung der Fa. Rishabh gestattet.

Die Informationen in der vorliegenden Dokumentation werden ohne Rücksicht auf einen eventuellen Patentschutz veröffentlicht.

Bei der Zusammenstellung von Texten und Abbildungen wurde mit größter Sorgfalt vorgegangen. trotzdem können Fehler nicht vollständig ausgeschlossen werden. Es wird deshalb darauf hingewiesen, dass die Fa. Safetytest keine Haftung oder Verantwortung für Folgen welcher Art auch immer übernimmt, die auf etwaige fehlerhafte Angaben zurückzuführen sind.

Für die Mitteilung eventueller Fehler sind wir dankbar.

1. Auflage

# Inhaltsverzeichnis

Sicherheits- und Warnhinweise.....	4
Bestimmungsgemäße Verwendung .....	6
Lieferumfang Multimeter .....	6
Bedienübersicht.....	7
Messungen mit dem Safetytest DMM 60 .....	8
Sonderfunktionen .....	11
Technische Daten Safetytest DMM 60 (TABELLE).....	12
Elektrische Spezifikationen .....	14

## Kurz-Bedienungsanleitung

### Sicherheits- und Warnhinweise

Das Multimeter „Safetytest DMM 60“ wurde nach folgenden Sicherheitsbestimmungen gebaut und geprüft:

DIN EN 61010-1 (VDE 0411) „Sicherheitsbestimmungen für elektrische Mess-, Steuer-, Regel- und Laborgeräte, Allgemeine Anforderungen“

Störfestigkeit nach DIN EN 61326 „Elektrische Betriebsmittel für Leittechnik und Laboreinsatz - EMV-Anforderungen“

Um diese Sicherheit zu erhalten und einen gefahrlosen Betrieb zu gewährleisten, muss der Anwender die Piktogramme und Warnhinweise auf dem Prüfgerät sowie die nachfolgenden Warnhinweise dieser Bedienungsanleitung beachten:



Alle Messungen an berührungsgefährlichen Spannungen dürfen nur von einer Elektrofachkraft durchgeführt werden.



Das Multimeter darf nur bestimmungsgemäß eingesetzt werden, um die Sicherheit des Prüfers, Prüfgerätes und Prüflings zu gewährleisten.

Warnhinweise auf dem Prüfgerät beachten!



**ACHTUNG!** Das Multimeter darf nur bestimmungsgemäß an CAT III Netzen bis 600V Bemessungsspannung gegen Erde betrieben werden.  
Der max. zulässige Messstrom darf 10 A nicht übersteigen!



**ACHTUNG!** Nur in trockener sauberer Umgebung messen!



**ACHTUNG!** Das Multimeter nicht in explosionsgefährdeten Bereichen einsetzen!



**ACHTUNG!** Da die Strombereiche durch eine Sicherung geschützt sind, darf das Multimeter nicht zur Messung an Sekundärkreisen von Stromwandlern verwendet werden!



**ACHTUNG!** Als Batterie darf nur der Typ 9V 6LR61 eingesetzt werden!



**ACHTUNG!** Batterien oder Sicherungen dürfen nur ausgetauscht werden, wenn keine Messleitungen im Gerät stecken. Nach Austausch ist das Gehäuse fachgerecht zu schließen!

**ACHTUNG!** Es dürfen nur die Sicherungen lt. Hersteller verwendet werden, siehe Messzubehör



**ACHTUNG!** Wenn das Batteriesymbol im Display erscheint, kann es sein, dass fehlerhafte Messungen angezeigt werden. Die Batterien sind unverzüglich auszutauschen!



**ACHTUNG!** Wenn im Spannungsmessbereich VDC oder VAC keine berührungsungefährliche Spannung angezeigt wird, kann trotzdem eine gefährliche Spannung (AC bei DC-Messung oder DC bei AC-Messung) anliegen!

**ACHTUNG!** Nur der Bereich VAC+DC misst gleichzeitig Gleich- und Wechselspannung!  
Deshalb zum Feststellen von Spannungsfreiheit nur den Bereich VAC+DC verwenden.

---



**ACHTUNG!** Vor und nach dem Verwenden des Multimeters zum Feststellen von Spannungsfreiheit, die ordnungsgemäße Funktion des Multimeters durch Messen an einer bekannten Spannungsquelle prüfen!



**ACHTUNG!** Bei Messung an Komponenten (Widerstand, Kapazität, Diode) sicherstellen, dass die Komponenten spannungsfrei sind!



Instandsetzungsarbeiten sowie Änderungen am Multimeter dürfen nur vom Hersteller selbst oder durch die vom Hersteller autorisierten Fachkräfte durchgeführt werden!



**ACHTUNG!** Es dürfen nur die vom Hersteller angegebenen Originalersatzteile eingesetzt und verwendet werden!



**ACHTUNG!** Es dürfen nur die vom Hersteller gelieferten Sicherungen verwendet werden!



Es dürfen nur die vom Hersteller als passendes Zubehör zum Multimeter gelieferten Messleitungen verwendet werden!



Bei Messung an Komponenten (Widerstand, Kapazität, Diode) können fehlerhafte Messungen entstehen, wenn sich diese Komponenten in einer Schaltung befinden!



**ACHTUNG!** Die Durchgangsmessung eignet sich nicht zur Messung der niederohmigen Schutzleiterverbindung an einem Gerät oder einer Anlage, das das Multimeter nicht nach den dafür vorgesehenen Vorschriften misst!



**ACHTUNG!** Zur Reinigung und Pflege des Multimeters dürfen keine Messleitungen im Prüfgerät stecken. Zur Reinigung des Gerätes darf nur ein leicht feuchtes Tuch verwendet werden. Dabei bitte keine scharfen Putz- und Lösungsmittel verwenden! Reinigungs- und Pflegearbeiten dürfen von einer Elektrofachkraft (befähigten Person) oder von einer elektrotechnisch unterwiesenen Person durchgeführt werden!



**ACHTUNG!** Ein gefahrloser Betrieb nicht mehr möglich, z. B. durch:

- Sichtbare Beschädigungen,
- unsachgemäße Lagerung,
  - unsachgemäßen Transport,
  - Ausfall von Segmenten auf dem Display,
  - Batteriesymbol im Display,
  - Ausfall von Messfunktionen, usw.,

Das Multimeter darf dann nicht weiter betrieben werden!

Das Prüfgerät ist unverzüglich außer Betrieb zu setzen und gegen unbeabsichtigte Weiternutzung zu sichern! Nur vom Hersteller oder durch die vom Hersteller autorisierten Fachkräfte dürfen das Prüfgerät instandsetzen!



Warnhinweise auf dem Multimeter:

Warnhinweise dieser Bedienungsanleitung beachten!



**ACHTUNG!** Bei Spannungsmessungen in elektrischen Anlagen, an Steckdosen, Verteilerdosen oder im Prüfling, muss die Messkreiskategorie CAT III 600 V beachtet werden!



**ACHTUNG!** Die Messung in elektrischen Anlagen darf nur unter bestimmten Voraussetzungen und unter Anwendung der entsprechenden Gefahrenhinweise durchgeführt werden.

---

## Bestimmungsgemäße Verwendung

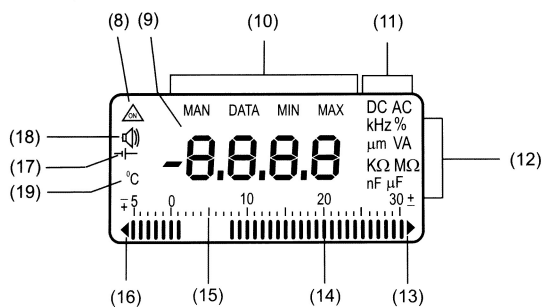
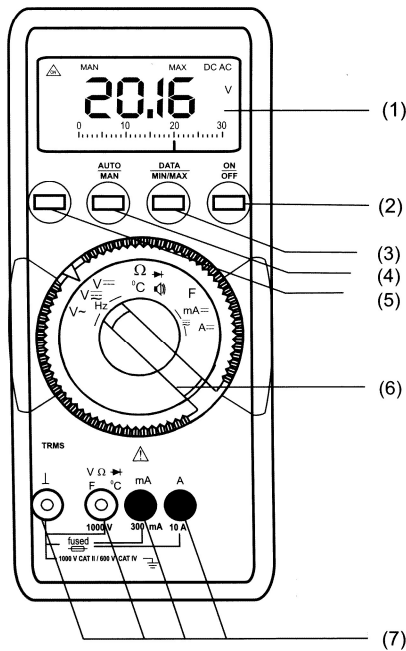
Für das bestimmungsgemäße Benutzen müssen alle Hinweise aus dieser Kurz-Bedienungsanleitung beachtet und eingehalten werden. Bei nicht bestimmungsgemäßer Benutzung haftet die Herstellerfirma nicht für daraus entstandene Schäden.

Vor jeder Prüfung muss der ordnungsgemäße Zustand des Multimeters mit Messzubehör überprüft werden. Das Multimeter muss im betriebssicheren Zustand befinden, sonst darf es nicht verwendet werden. Mindestens jährlich muss eine Wiederholungsprüfung nach den gesetzlichen Vorgaben (z. B. in Deutschland BGV A3 und BetrSichV) durchgeführt werden.

## Lieferumfang Multimeter

- 1 Multimeter
- 1 Bedienungsanleitung (en) „Safetytest DMM 10 ... 60“
- 1 Bedienungsanleitung (de) „Safetytest DMM 60“ auf CD
- 1 Satz Mesleitungen rot und schwarz
- 1 Batterie
- 1 Satz Ersatzsicherungen
- 1 Gummischutzhülle
- 1 Tragegurt

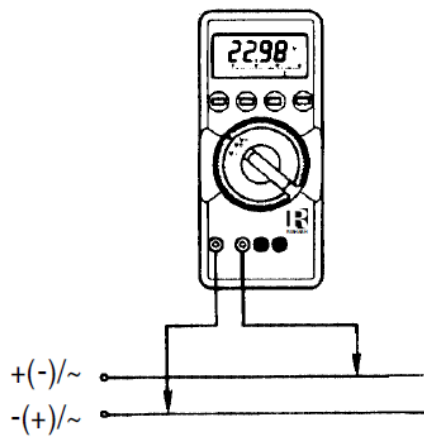
## Bedienübersicht



- (1) LCD-Anzeige
- (2) EIN/AUS-Taste
- (3) Taste für DATA Hold und Speicherung der MIN/MAX-Werte
- (4) Taste für manuelle Messbereichsauswahl / AUTOMATIK
- (5) Multifunktions-taste
- (6) Wahlschalter
- (7) Anschlussbuchsen mit automatischer Verriegelung
- (8) Symbol für „dauerhaft eingeschaltet“ (Automatische Abschaltung deaktiviert)
- (9) Anzeige der Messwerte inkl. Polarität und Dezimalpunkt
- (10) Anzeige für Funktionen wie manuelle Bereichswahl, DATA hold, und MIN/MAX-Speicher.
- (11) Anzeige der Messfunktion
- (12) Anzeige des Messbereichs
- (13) Overload-Anzeige bei Überlauf des Messbereichs
- (14) Balkenanzeige der Analogmessung
- (15) Skala der Analogmessung
- (16) Overload-Anzeige bei Überlauf des Messbereichs im negativen Bereich
- (17) Symbol „Batterie leer“
- (18) Symbol „Summer“
- (19) Anzeige „°C“ bei Temperaturmessung

## Messungen mit dem Safetytest DMM 60

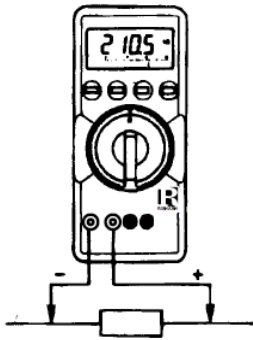
### Spannungsmessung



Die Warnhinweise beachten.  
Messungen an berührungsfährlichen  
Spannungen dürfen nur von Elektrofachkräften  
durchgeführt werden!



## Widerstandsmessung/ Kapazitätsmessung

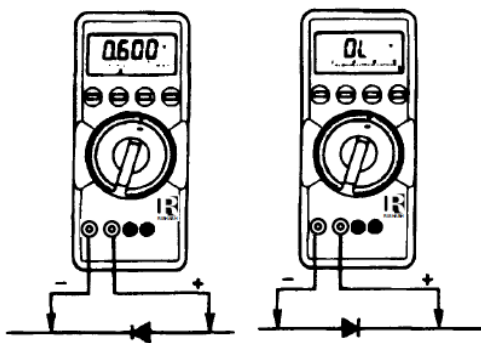


In elektronischen Schaltungen können Fehlmessungen entstehen!

Nicht zur Messung von Isolation geeignet!

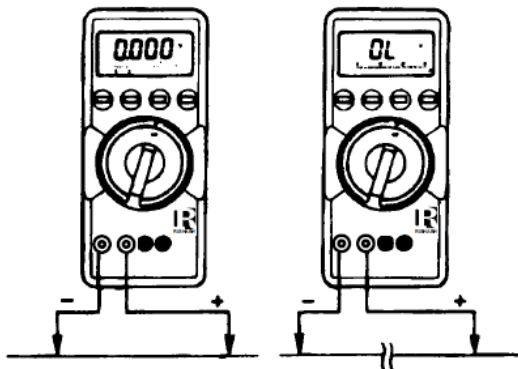
Kapazitäten werden mit DC gemessen. Nicht für Kapazitäten mit Parallelwiderstand geeignet!

## Diodenmessung



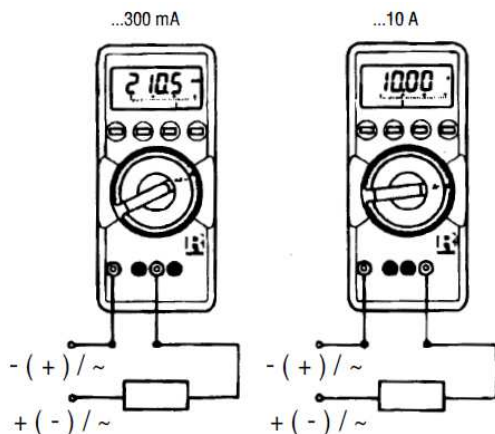
In elektronischen Schaltungen können Fehlmessungen entstehen!

## Durchgangsmessung



Nicht zur Feststellung der Durchgängigkeit einer Schutzleiterverbindung geeignet.

## Strommessung, direkt



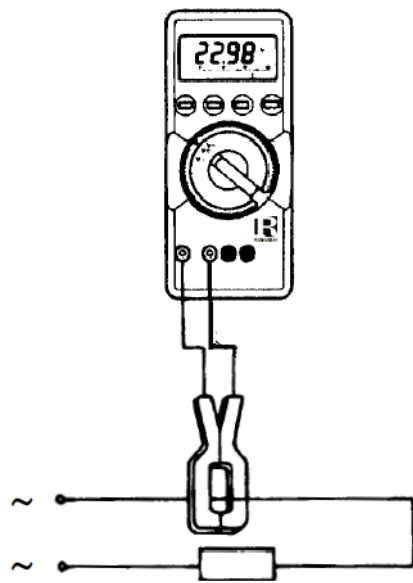
Nicht zur Messung an Messstromwandlern geeignet!

Nur in Reihe zur Last schalten!



In einigen mA-Bereich ist intern eine Diode in Reihe geschaltet. Hierdurch entsteht ein Spannungsabfall am Multimeter, der die Funktion einer elektronischen Schaltung beeinflussen kann!

## Strommessung über Stromzange mit Spannungsausgang



Bei Stromzange CV30 entspricht 10V 100A



Nur Stromzangen verwenden, die nach EN 61010 gebaut und für die Überspannungskategorie zugelassen sind.



Bei CV 30 entspricht

0A ... 1A einer Anzeige von 0 mV ... 100mV

1A ...10A einer Anzeige von 100mV ... 1V

10A...100A einer Anzeige von 1V ... 10V

## Sonderfunktionen

Hintergrundbeleuchtung:	Zum Ein- und Ausschalten der LCD-Hintergrundbeleuchtung im Betrieb gleichzeitig die Tasten DATA-Hold (3) und AUTO (4) drücken.
DATA Hold aktivieren	Taste DATA-Hold (3) kurz drücken, das Display zeigt den gespeicherten Wert, im Display blinkt „DATA“.
DATA Hold deaktivieren	Taste DATA-Hold (3) für länger als 1 Sekunde drücken. Das Display schaltet auf den normalen Messmodus zurück.
MIN/MAX-Messung aktivieren	Taste MIN/MAX / DATA-Hold (3) zweimal kurz drücken. Das Multimeter schaltet auf manuelle Messbereichswahl um, die Anzeige „MIN“ und „MAX“ blinken. Damit wird angezeigt, dass das Multimeter Messungen erfasst
MIN/MAX-Werte ablesen	Nach Abschluss der MIN/MAX-Messung kann durch Drücken der Taste MIN/MAX / DATA-Hold (3) der gespeicherte Wert abgelesen werden. Beim ersten Drücken wird der MIN-Wert angezeigt, bei einem weiteren Druck auf die Taste (3) wird der MAX-Wert angezeigt. Durch einen weiteren kurzen Druck wird die Messung fortgesetzt, die bisherigen MIN/MAX-Werte bleiben gespeichert.
MIN/MAX-Funktion deaktivieren	Taste MIN/MAX / DATA-Hold (3) für länger als 1 Sekunde drücken. Das Display schaltet auf den normalen Messmodus zurück.
Nullabgleich	In den Messbereichen 30mV DC, 30 Ohm und 30nF kann ein Nullabgleich durchgeführt werden. Für den Nullabgleich bei Ohm- und Spannungsmessung müssen die Leitungen kurzgeschlossen, beim Nullabgleich der Kapazitätsmessung offen sein. Zum Durchführen des Nullabgleichs die Multi-Funktionstaste (5) kurz drücken. Das Gerät führt einen Nullabgleich durch, der Dezimalpunkt im Display blinkt. Zum Aufheben des Nullabgleichs die Funktionstaste (5) länger als eine Sekunde drücken. Der Nullabgleich wird aufgehoben, das Multimeter bestätigt dies mit einem Piepton. Alternativ kann der Wahlschalter bewegt werden.
Frequenzmessung	In den Bereichen Spannungsmessung wird bei einem Druck auf die Multi-Funktionstaste (5) die Frequenzmessung aktiviert. Zum Deaktivieren die Multi-Funktionstaste (5) zweimal drücken oder den Wahlschalter (6) bewegen.
Puls-Pausen-Verhältnis bei Rechtecksignalen anzeigen	In den Bereichen Spannungsmessung wird durch zweimaliges Drücken auf die Multi-Funktionstaste (5) das Puls-Pausen-Verhältnis des Signals gemessen. Im Display wird dies durch das Zeichen % angezeigt. Zum Deaktivieren die Multi-Funktionstaste (5) zweimal drücken oder den Wahlschalter (6) bewegen.
Temperaturmessung	Die Temperaturmessung ist nur mit dem optionalen Zubehör PT100/PT1000 möglich. Dieser Adapter wird wie bei der Ohmmessung an das Multimeter angeschlossen und die Ohmmessung aktiviert. Anschließend die Multi-Funktionstaste (5) drücken, um die Temperaturanzeige zu aktivieren. Bestätigt wird dies durch die Anzeige „°C“ im Display. Zum Deaktivieren der Messung die Funktionstaste (5) länger als eine Sekunde drücken. Das Multimeter schaltet wieder auf Ohmmessung zurück und bestätigt dies mit einem Piepton.

## Technische Daten Safetytest DMM 60 (TABELLE)

### Mess-Funktionen/Bereiche/Auflösungen/Abweichungen/Überlastungen

Messbereich	Auflösung	Eingangsimpedanz	Fehler +/- (%v.M. + D)
30.00 mV DC	0.01mV	> 10 GOhm    < 40pF	0,5 + 3
300.0 mV DC	0.1mV	> 10 GOhm    < 40pF	0,5 + 3
3.000 V DC	1 mV	11 MOhm    < 40pF	0,25 + 1
30.0 V DC	10 mV	10 MOhm    < 40pF	0,25 + 1
300.0 V DC	100 mV	10 MOhm    < 40pF	0,25 + 1
1000 V DC	1 V	10 MOhm    < 40pF	0,25 + 1
3.000 V AC	1 mV	11 MOhm    < 40pF	0,75 + 3 (> 10 D)
30.00 V AC	10 mV	10 MOhm    < 40pF	0,75 + 3 (> 10 D)
300.0 V AC	100 mV	10 MOhm    < 40pF	0,75 + 3 (> 10 D)
1000 V AC	1 V	10 MOhm    < 40pF	0,75 + 3 (> 10 D)
3.000 V AC + DC	1 mV	11 MOhm    < 40pF	0,75 + 3 (> 10 D)
30.00 V AC + DC	10 mV	10 MOhm    < 40pF	0,75 + 3 (> 10 D)
300.0 V AC + DC	100 mV	10 MOhm    < 40pF	0,75 + 3 (> 10 D)
1000 V AC + DC	1 V	10 MOhm    < 40pF	0,75 + 3 (> 10 D)
300.0 uA DC	0.1 uA	15 mV	0,5 + 5 (> 10 D)
3.000 mA DC	1 uA	150 mV	0,5 + 2
30.00 mA DC	10 uA	650 mV	0,5 + 5 (> 10D)
300.0 mA DC	100uA	1 V	0,5 + 2
3.000 A DC	1 mA	100 mV	1,0 + 5 (> 10 D)
10.00 A DC	10 mA	270 mV	1,0 + 2

3.000 mA AC + DC	1 uA	150 mV	1,5 + 4 (> 10 D)
300.0 mA AC + DC	100uA	1 V	1,5 + 4 (> 10 D)
10.00 A AC + DC	10 mA	270 mV	1,75 + 4 (> 10 D)
30.00 Ohm	0.01 Ohm	< 3,2V	0,4 + 3
300.0 Ohm	0.1 Ohm	< 3,2V	0,4 + 3
3.000 kOhm	1 Ohm	< 1,25 V	0,4 + 3
30.00 kOhm	10 Ohm	< 1,25 V	0,2 + 1
300.0 kOhm	100 Ohm	< 1,25 V	0,2 + 1
3.000 MOhm	1 kOhm	< 1,25 V	0,2 + 1
30.00 MOhm	10 kOhm	< 1,25 V	2,0 + 1
2.000 V Diode	1 mV	< 3,2V	0,1 + 1
30.00 nF	10 pF	250 kOhm, U0 2,5V	1 + 3
300.0 nF	100 pF	250 kOhm, U0 2,5V	1 + 3
3.000 uF	1 nF	250 kOhm, U0 2,5V	1 + 3
30.00 uF	10 nF	250 kOhm, U0 2,5V	3 + 3
300.0 Hz	0,1 Hz		0,5 + 1
3.000 kHz	1 Hz		0,5 + 1
30.00 kHz	10 Hz		0,5 + 1
100.0 kHz	100 Hz		0,5 + 1

## Elektrische Spezifikationen

**Batterie** 9V Block nach IEC 6 LR61

**Betriebsdauer:** ca. 200h bei DC-Messung, ca 90h bei AC-Messung

**Batterietest:** Symbol in der Anzeige bei ca. 7V Batteriespannung.

### **Sicherungen:**

Bereiche mA: FF1,6A/500V, 6,3mm x 32 mm, Schaltvermögen 20kA

Bereich 10A: 16A/600V oder 15A/500V, 10mm x 38mm, Schaltvermögen 100kA

### **Elektrische Sicherheit:**

Schutzklasse II nach EN61010 Ausgabe 2

Überspannungskategorie II/1000V oder III/600V

Verschmutzungsgrad 2

### **Elektromagnetische Verträglichkeit**

Störaussendung: EN 50081-1:1992/ EN 55022:1987 Klasse B

Störeinstrahlung: EN 50081-1:1992 / IEC801-2:1991 8kV Entladung, /IEC801-3:1984 3V/m, /IEC 801-4: 1988 0,5 kV